

Calderas presurizadas gama Pyronox (3 pasos)

LRP de 65 a 580 kW



*1 año sobre los elementos electricos



Suministro

- Caldera suministrada con juego de turbuladores, para equipar con quemador presurizado de gas o gasóleo.
- Cuerpo de caldera fuertemente aislado (60 mm) y carenaje calorifugado (40 mm).
- Puerta delantera y caja de humos aisladas, puentes térmicos tratados.
- Contrabridas salida y retorno con juntas y tornillos con tuerca suministrados a partir de 120 kW, boquillas roscadas en los otros modelos.
- Cepillo de limpieza.
- Llave de apertura de puerta.
- Presión de servicio estándar: 4 bars.

Opciones

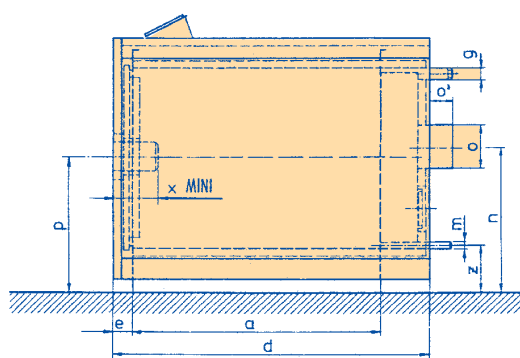
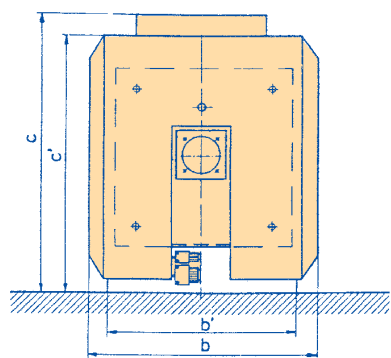
- Presión superior 6 bars.
- Capot insonorizante.
- Amortiguador antivibración.
- Anillo de elevación.
- Apertura puerta de hogar a la derecha o izquierda (según pedido, entrega por separado).
- Cuadro de mandos con regulación electrónica o simple.
- Homologación ★★★★★ CE junto Totaleco.
- Ver quemador en página 120.

Características

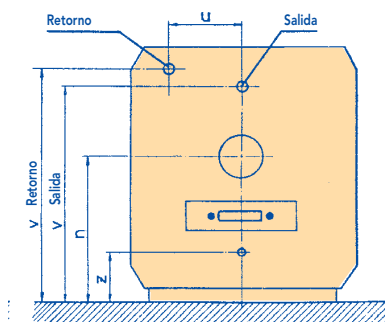
Modelos Pyronox LRP	LRP1	LRP2	LRP3	LRP4	LRP5	LRP6	LRP7	LRP8	LRP9	LRP10	LRP11	LRP12	LRP13	LRP14
Potencia maxi Bajo NOx en kW	70	90	120	145	165	190	225	260	300	335	370	440	510	580
Potencia muy Bajo NOx en kW	65	85	110	135	150	170	210	230	250	275	325	400	450	500
Peso en vacío en kg	264	266	381	384	421	424	527	603	607	700	705	947	953	952
Volumen de agua en litros	140	140	200	200	230	230	270	330	330	400	400	560	560	560
Diámetro hogar en mm	342	342	415	415	415	415	463	463	463	508	508	530	530	530
Longitud hogar en mm	768	768	910	910	1110	1110	1107	1366	1366	1366	1366	1618	1618	1618
Volumen de gas caldera en litros	150	150	220	220	260	260	320	380	380	460	460	610	610	610
Resistencia circuito de agua para un ΔT de 20K en mmCA														
Para P max	120	200	110	160	210	270	130	180	240	290	360	220	290	380
Para P muy Bajo NOx	110	170	90	140	170	220	110	140	170	200	280	180	230	280
Resistencia circuito de humos para un exceso de aire del 20% en mmCA														
Para P max	3,9	7,5	8,8	14	16	24	20	23	33	28	36	28	43	56
Para P muy Bajo NOx	3,5	6,7	7,6	12,3	13,7	19	17,3	17,9	22,9	18,4	27,6	23,4	33,2	41,5

Dimensiones

Modelos Pyronox LRP		LRP1	LRP2	LRP3	LRP4	LRP5	LRP6	LRP7	LRP8	LRP9	LRP10	LRP11	LRP12	LRP13	LRP14
a	mm	844	844	986	986	1186	1186	1186	1445	1445	1445	1445	1701	1701	1701
b (anchura)	mm	770	770	870	870	870	870	920	920	920	1000	1000	1068	1068	1068
b'	mm	640	640	740	740	740	740	790	790	790	870	870	938	938	938
c	mm	1040	1040	1115	1115	1115	1115	1200	1200	1200	1280	1280	1368	1368	1368
c' (altura)	mm	880	880	955	955	955	955	1040	1040	1040	1120	1120	1208	1208	1208
d (longitud)	mm	1141	1141	1283	1283	1483	1483	1483	1782	1782	1782	1782	1998	1998	1998
e	mm	69	69	69	69	69	69	69	69	69	69	69	69	69	69
g	PN6-DN	1"1/2	1"1/2	DN50	DN50	DN50	DN50	DN65	DN65	DN65	DN65	DN65	DN80	DN80	DN80
m	"	1"	1"	1"	1"	1"	1"	1"	1"	1"	1"	1"	1"	1"	1"
n	mm	520	520	550	550	550	550	600	600	600	640	640	674	674	674
o (Ø exterior)	mm	150	150	150	150	150	150	200	200	200	200	200	250	250	250
o'	mm	60	60	60	60	60	60	60	60	60	60	60	60	60	60
p	mm	470	470	500	500	500	500	550	550	550	590	590	624	624	624
U	mm	250	250	250	250	250	250	275	275	275	355	355	374	374	374
v Salida	mm	757	757	835	835	835	835	900	900	900	978	978	1053	1053	1053
V Retorno	mm	757	757	835	835	835	835	933	933	933	993	993	1069	1069	1069
z	mm	100	100	88	88	88	88	103	103	103	104	104	104	104	104
x (longitud mini)	mm	140	140	140	140	140	140	140	140	140	140	140	140	140	140



Vista lateral



Vista posterior